

## Pièces de serrage SXT-CL

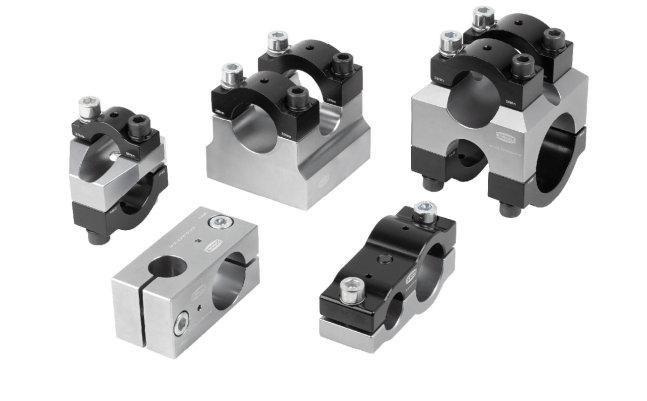
Colliers de serrage et adaptateurs pour différents diamètres



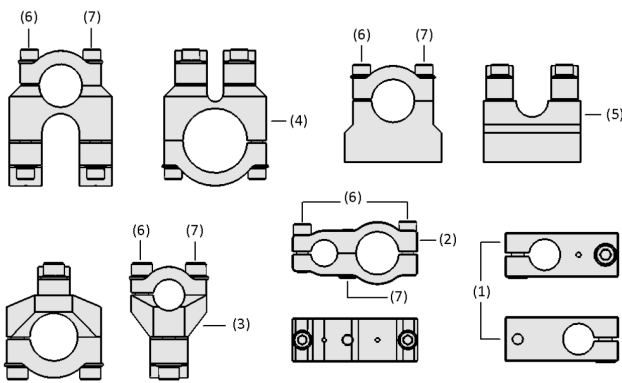
### Adaptation aux applications spécifiques des secteurs d'activité

#### Applications

- Colliers de serrage pour le raccordement de tubes, de composants de vide et d'outillage pour un système modulaire de construction légère et à réglage flexible
- Adaptés pour tous les systèmes d'outillage et à changement rapide dans les ateliers d'emboutissage et la construction de carrosserie
- Pour des procédés hautement dynamiques avec un volume de production maximal dans l'industrie automobile



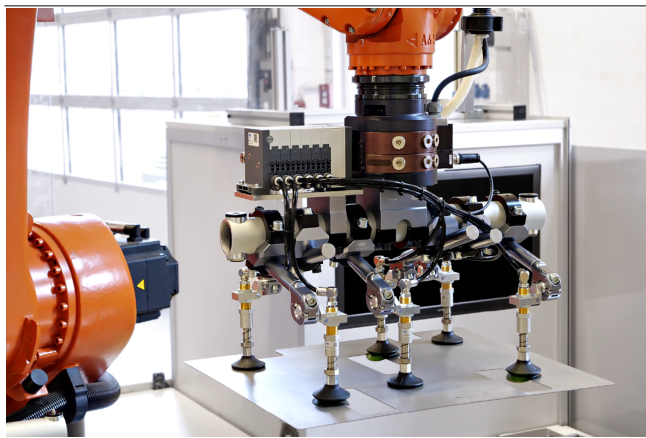
Pièces de serrage SXT-CL



#### Construction

- Colliers de serrage en croix (3, 4) et parallèles (1, 2) pour le raccordement de tubes
- Utilisables en tant que modèle coulissant (vis de serrage argentées) et à encliqueter (vis de serrage argentées et noires) (6, 7)
- Pour les diamètres de tube 25, 40 et 60 mm (1-5) et avec adaptateur pour les diamètres 25,4, 38,1 et 63,5 mm (3)

Composition du système Pièces de serrage SXT-CL



Pièces de serrage SXT-CL, pour installer un système d'outillage complet servant à manipuler des pièces en tôle moulées

#### Points forts du produit

- Des colliers de serrage à tubes parallèles et transversaux durables et très résistants pour des processus hautement dynamiques
- Conception simple et montage rapide grâce à un portefeuille clair
- Compatible avec les systèmes d'outillage courants, également pour les tubes en pouces

## Pièces de serrage SXT-CL

Colliers de serrage et adaptateurs pour différents diamètres

### Code de désignation Pièces de serrage SXT-CL

<b>SXT-CL</b>	-	<b>DX</b>	-	<b>FIX</b>	-	<b>40</b>	-	<b>60</b>
1		2		3		4		5

#### 1 - Désignation

Code	Type
SXT-CL	Pièces de serrage

#### 2 - Forme

Code	Version de borne
DX	Double croix
P	Parallèle
X	Croix

#### 3 - Forme

Code	Version
FIX	Fixe
MOD	Modulaire

#### 4 - Raccordement 1

Code	Diamètre en mm
25	ø 25
40	ø 40
60	ø 60

#### 5 - Raccordement 2

Code	Diamètre en mm
25	ø 25
25.4	1 inch
38.1	1,5 inch
40	ø 40
60	ø 60
63.5	2,5 inch

Les pièces de serrage SXT-CL sont livrées comme un produit prêt à être raccordé.

Accessoires disponibles : Tubes SXT-RT

### Données de commande Pièces de serrage SXT-CL

Type	Réf. article
SXT-CL 40 AL	10.07.13.00010
SXT-CL 60 AL	10.07.13.00011
SXT-CL DX MOD 40 40 AL	10.07.13.00122
SXT-CL DX MOD 40 60 AL	10.07.13.00123
SXT-CL DX MOD 60 60 AL	10.07.13.00124
SXT-CL P 25 25 AL	10.07.13.00109
SXT-CL P 25 40 AL	10.07.13.00110
SXT-CL P 40 40 AL	10.07.13.00111
SXT-CL X FIX 25 25 AL	10.07.13.00125
SXT-CL X FIX 25 40 AL	10.07.13.00126
SXT-CL X FIX 40 40 AL	10.07.13.00127
SXT-CL X FIX 40 60 AL	10.07.13.00128
SXT-CL X MOD 25 25 AL	10.07.13.00023
SXT-CL X MOD 25 40 AL	10.07.13.00024
SXT-CL X MOD 25 60 AL	10.07.13.00025
SXT-CL X MOD 40 40 AL	10.07.13.00026
SXT-CL X MOD 40 60 AL	10.07.13.00027
SXT-CL X MOD 60 60 AL	10.07.13.00028
SXT-CL X MOD 25 AL 1IN	10.07.13.00150
SXT-CL X MOD 25 AL 1.5IN	10.07.13.00029
SXT-CL X MOD 25 AL 2.5IN	10.07.13.00030
SXT-CL X MOD 40 AL 1.5IN	10.07.13.00031
SXT-CL X MOD 40 AL 2.5IN	10.07.13.00032

Type	Réf. article
SXT-CL-MP D 40 215	10.07.13.00216
SXT-CL-MP D 60 215	10.07.13.00217

## Pièces de serrage SXT-CL

Colliers de serrage et adaptateurs pour différents diamètres

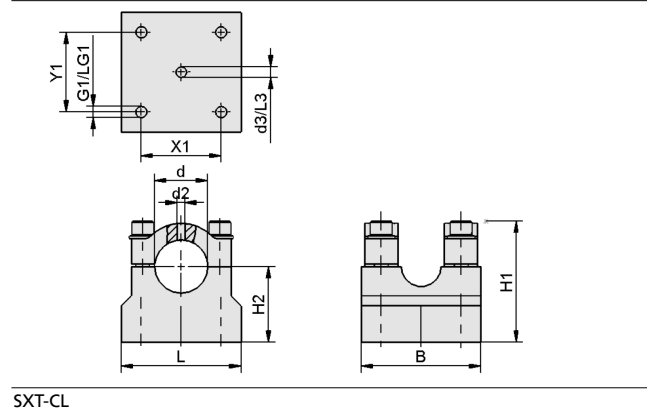
### Données techniques Pièces de serrage SXT-CL

Type	Poids propre [g]	Matière
SXT-CL 40 AL	1.230	Aluminium
SXT-CL 60 AL	1.590	Aluminium
SXT-CL DX MOD 40 40 AL	970	Aluminium
SXT-CL DX MOD 40 60 AL	1.285	Aluminium
SXT-CL DX MOD 60 60 AL	1.380	Aluminium
SXT-CL P 25 25 AL	355	Aluminium
SXT-CL P 25 40 AL	390	Aluminium
SXT-CL P 40 40 AL	445	Aluminium
SXT-CL X FIX 25 25 AL	215	Aluminium
SXT-CL X FIX 25 40 AL	415	Aluminium
SXT-CL X FIX 40 40 AL	450	Aluminium
SXT-CL X FIX 40 60 AL	1.125	Aluminium
SXT-CL X MOD 25 25 AL	315	Aluminium
SXT-CL X MOD 25 40 AL	415	Aluminium
SXT-CL X MOD 25 60 AL	580	Aluminium
SXT-CL X MOD 25 AL 2.5IN	545	Aluminium
SXT-CL X MOD 40 40 AL	550	Aluminium
SXT-CL X MOD 40 60 AL	640	Aluminium
SXT-CL X MOD 60 60 AL	920	Aluminium
SXT-CL X MOD 25 AL 1IN	315	Aluminium
SXT-CL X MOD 25 AL 1.5IN	430	Aluminium
SXT-CL X MOD 40 AL 1.5IN	570	Aluminium
SXT-CL X MOD 40 AL 2.5IN	655	Aluminium

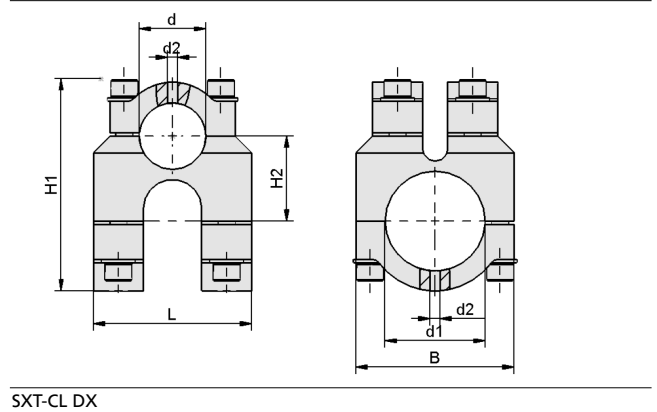
# Pièces de serrage SXT-CL

Colliers de serrage et adaptateurs pour différents diamètres

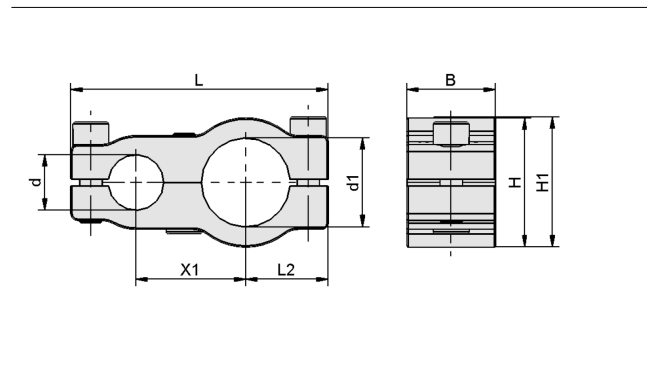
**Données de construction Pièces de serrage SXT-CL**



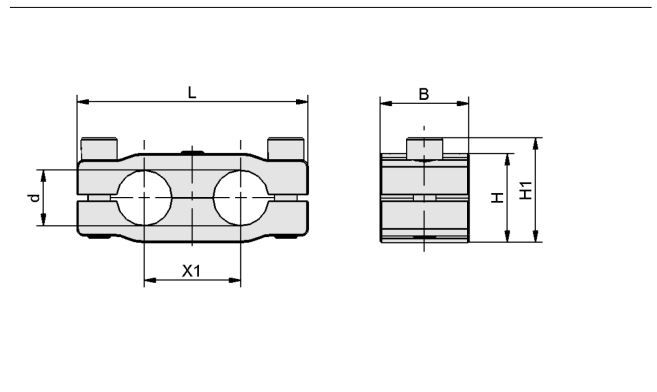
SXT-CL



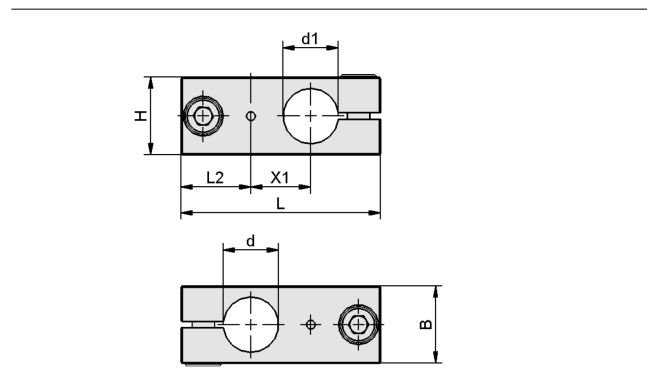
SXT-CL DX



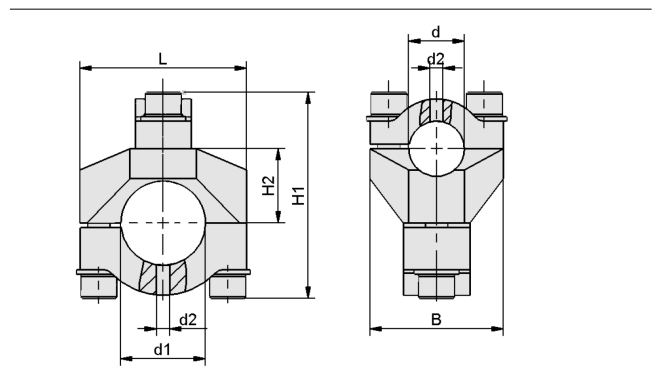
SXT-CL P 25 40



SXT-CL P



SXT-CL X FIX



SXT-CL X MOD

## Pièces de serrage SXT-CL

Colliers de serrage et adaptateurs pour différents diamètres

### Données de construction Pièces de serrage SXT-CL

Type	B [mm]	d [mm]	d1 [mm]	d2 [mm]	d3 [mm]	G1	H [mm]	H1 [mm]	H2 [mm]	L [mm]	L2 [mm]	L3 [mm]	LG1 [mm]	X1 [mm]	Y1 [mm]
SXT-CL 40 AL	90	40	-	6	8	M10-F	-	91	57,0	90	-	15	24	60	60
SXT-CL 60 AL	90	60	-	6	8	M10-F	-	115	73,0	90	-	15	24	60	60
SXT-CL DX MOD 40 40 AL	75	40	40	6	-	-	-	109	41,0	75	-	-	-	-	-
SXT-CL DX MOD 40 60 AL	95	40	60	6	-	-	-	127	51,0	95	-	-	-	-	-
SXT-CL DX MOD 60 60 AL	95	60	60	6	-	-	-	145	61,0	95	-	-	-	-	-
SXT-CL P 25 25 AL	40	25	25	-	-	-	40	47	-	104	30,3	-	-	44	-
SXT-CL P 25 40 AL	40	25	40	-	-	-	58	59	-	116	37,2	-	-	50	-
SXT-CL P 40 40 AL	40	40	40	-	-	-	58	59	-	130	37,3	-	-	56	-
SXT-CL X FIX 25 25 AL	35	25	25	-	-	-	35	-	-	90	31,5	-	-	27	-
SXT-CL X FIX 25 40 AL	48	25	40	-	-	-	48	-	-	102	30,0	-	-	35	-
SXT-CL X FIX 40 40 AL	48	40	40	-	-	-	48	-	-	115	36,5	-	-	42	-
SXT-CL X FIX 40 60 AL	70	40	60	-	-	-	70	-	-	140	36,5	-	-	54	-
SXT-CL X MOD 25 25 AL	60	25	25	6	-	-	-	78	26,0	60	-	-	-	-	-
SXT-CL X MOD 25 40 AL	60	25	40	6	-	-	-	93	33,5	75	-	-	-	-	-
SXT-CL X MOD 25 60 AL	60	25	60	6	-	-	-	113	45,5	95	-	-	-	-	-
SXT-CL X MOD 40 40 AL	75	40	40	6	-	-	-	109	41,0	75	-	-	-	-	-
SXT-CL X MOD 40 60 AL	75	40	60	6	-	-	-	127	51,0	95	-	-	-	-	-
SXT-CL X MOD 60 60 AL	95	60	60	6	-	-	-	145	61,0	95	-	-	-	-	-
SXT-CL X MOD 25 AL 1IN	60	25	-	6	-	-	-	78	26,0	60	-	-	-	-	-
SXT-CL X MOD 25 AL 1.5IN	60	25	-	6	-	-	-	93	33,5	75	-	-	-	-	-

## Pièces de serrage SXT-CL

Colliers de serrage et adaptateurs pour différents diamètres

Type	B [mm]	d [mm]	d1 [mm]	d2 [mm]	d3 [mm]	G1	H [mm]	H1 [mm]	H2 [mm]	L [mm]	L2 [mm]	L3 [mm]	LG1 [mm]	X1 [mm]	Y1 [mm]
SXT-CL X MOD 25 AL 2.5IN	60	25	-	6	-	-	-	119	48,0	95	-	-	-	-	-
SXT-CL X MOD 40 AL 1.5IN	75	40	-	6	-	-	-	109	41,0	75	-	-	-	-	-
SXT-CL X MOD 40 AL 2.5IN	75	40	-	6	-	-	-	134	55,0	95	-	-	-	-	-

### Présentation multimédia des produits

#### Moyen

How-to-Video 03

#### Lien

<https://vimeo.com/408410930>